

転入生の諸準備

1 学用品の準備について

(1) 各自で用意するもの

- ① 黄色い帽子 (1年生のみ)
- ② つばつき赤白帽子 (あごひもをつける)
- ③ 体操着 (上下)、袋
男女共通：紺ハーフパンツ, 白丸首半袖シャツ (冬は長袖でも可)
- ④ ランドセル
- ⑤ ふでばこ
- ⑥ 鉛筆5本・赤鉛筆1本
- ⑦ 消しゴム (よく消えるもの、特別な匂いや絵がないもの)
- ⑧ したじき
- ⑨ 上ばき
- ⑩ 給食白衣、帽子、袋
- ⑪ 給食袋 (袋の中には、ナフキン、はし、マスクを入れておく)
- ⑫ 手さげ (持ち手から底までの長さが40cm以内)
- ⑬ 道具箱



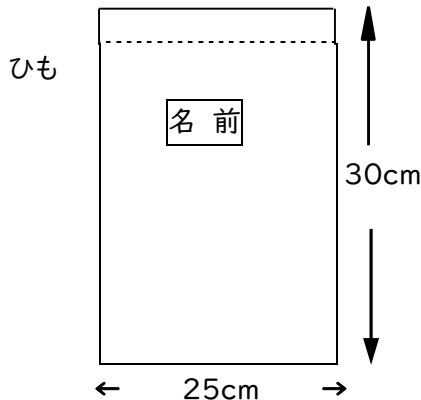
- ・クーピーペンシル(12色以内)
- ・クレパス(16色以内ではっきり色のつくもの)
- ・はさみ(子どもの手に合うサイズ)
- ・折り紙(1セット20枚ほどのもの。ビニールの保存バッグに入れる。)
※折り紙箱(ケース)は机の中に入れることができません。
- ・セロハンテープ(小さいもの)
- ・のり

- ⑭ 鍵盤ハーモニカ (32鍵)
- ⑮ 絵の具セット (2年生から使用)
- ⑯ ソプラノリコーダー (3年生から使用)
- ⑰ 習字セット (3年生から使用)
- ⑱ 裁縫セット (5年生から使用)

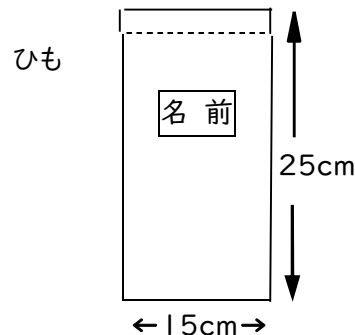
※防災頭巾 防災ヘルメットが市から貸与されます。

2 ご家庭で準備していただくもの (寸法は目安です)

(1) 体育着を入れる袋

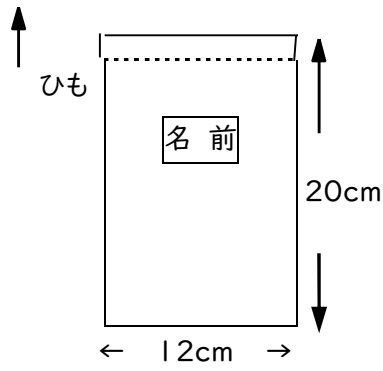


(2) 上ばきを入れる袋

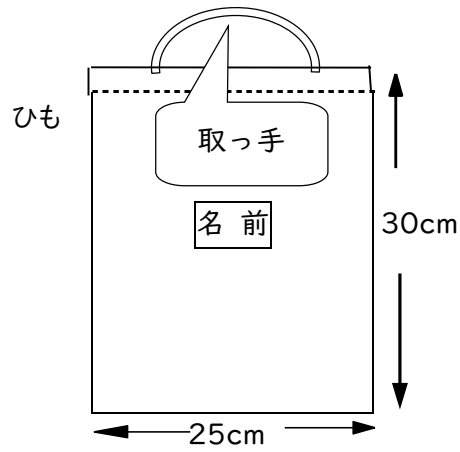


(3) 給食用の袋

(箸、ナプキン、マスクを入れます)

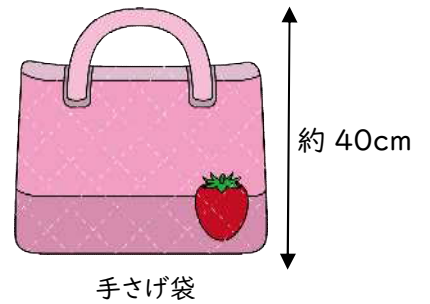
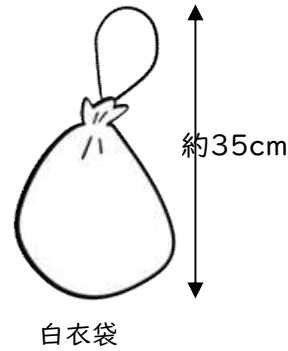
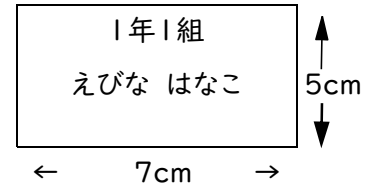


(4) 白衣・帽子を入れる袋



(5) 体操着に付ける名前(上着)

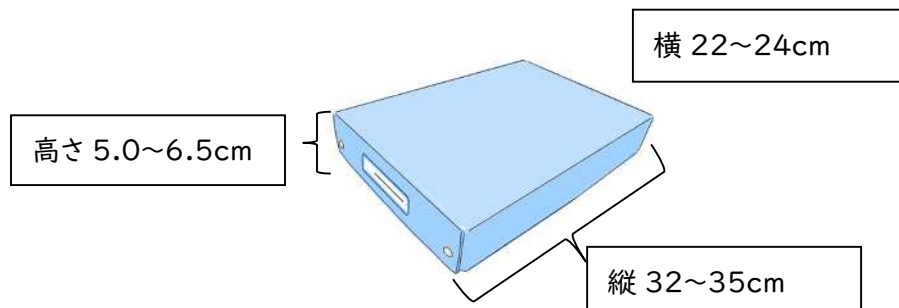
(左胸)



袋類は、外側の見えるところに名前を書いてください。

市販のナップザックの利用はひもが長い場合があるのでひもの長さを調節してください。

(6) お道具箱



3 記名について

(1) 持ち物すべてに記名する。

(クレパス、消しゴム、鉛筆、下着、かさ、長靴などにも必ず記名する)

(2) 油性ペン(洗っても落ちない)で、ひらがなではっきり記名する。

(3) 名前シールを貼る場合は、はがれないように工夫する。



※撮影のため、シールで記名しています